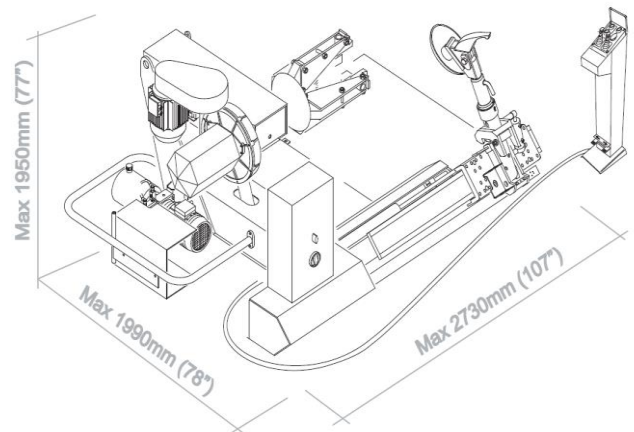


TECO 560S 대형타이어 교환기 장비 특징



최대 사용 림 직경	14 ~ 56 인치
사용 림 폭	48 인치
센터홀 클램핑 사이즈	4.5 ~ 31.5인치
최대 휠 사용 직경	2,450mm
최대 휠 사용 폭	1,220mm
휠 사용 최대 무게	1,100kg
사용 전원	380V/ 3상



장비 특징	장비 특징 설명
<p>넓은 공간의 타이어 장착 가능</p>	<p>타이어 록킹척과 원판 사이의 거리가 1,220mm로서 385, 425, 445 단면폭의 타이어 장착 용이</p> 
<p>타이어 메인부 좌-우 실린더 이송, 툴링 암 업-다운 유압 작동 기능</p>	<p>유압 실린더 작동으로 원판-갈고리의 툴링 헤드를 자동 업-다운 시킴. 타이어 헤드 메인부, 툴링 헤드를 유압의 힘으로 좌-우 이송 (2단 속도)</p> 
<p>스윙 암 타입의 콘트롤 타워</p>	<p>콘트롤 박스가 스윙 암 타입으로 바닥에 케이블이 설치되어 있지 않아 케이블 단선 위험이 없음. 또한, 매번 작업자가 콘트롤 스틱을 들고 다니지 않고 작업 하기 때문에 작업자의 작업 피로도를 줄여줌.</p> 